

dobroplast[®]
Windows & Doors

Zalety produktów

- bogata i różnorodna oferta
- najwyższa jakość produkcji
- estetyka wyrobów

Cechy charakterystyczne**Rodzaje:**

- okna: rozwiernie, uchylne, rozwierno-uchylne
- drzwi balkonowe: rozwiernie, rozwierno-uchylne, przesuwne, uchylno-przesuwne

Profile i zabudowa:

- P-line bazujący na profilu Rehau Synego o głębokości zabudowy 80 mm z montowaną w standardzie uszczelką środkową
- 4-komorowe o głębokości zabudowy 80 mm – Encore
- 5-komorowe o głębokości zabudowy 70 mm – Avantgarde 7000, Avantgarde 9000
- 5-komorowe o głębokości zabudowy 80 mm – Ovlo
- 6-komorowe o głębokości zabudowy 80 mm – Ovlo Classic

Wzmocnienie:

- rama i skrzydło, stal ocynkowana od 1,0 do 2 mm

Konstrukcja okna: jednoramowa, zespolona.

Materiał konstrukcyjny ościeżnic i skrzydeł: PVC.

Wykończenie ościeżnic i skrzydeł: w ofercie szeroka gama kolorów drewnopodobnych.

Oszklenie:

- pakiety szybowe własnej produkcji o współczynniku U_g już od 0,5 [W/(m²K)] z ciepłą ramką
- grubość oszkleń nawet do 48 mm

Szprosy:

- międzyszybowe
- naklejane

Okucia: Winkhaus, activPilot, w standardzie dwa punkty antywyważeniowe, podnośnik skrzydła (wślizgowy), blokada obrotu klamki w pozycji uchylnej, stopniowany uchył lub mikrowentylacja. Opcjonalnie poziom bezpieczeństwa zgodny z RC1N lub RC2N.

Uszczelki: wciskane z materiału EPDM i termozgrzewalne TPE, montowane w ramie i skrzydle w kolorach: czarnym, szarym.

Dodatkowe akcesoria: nawiewniki, ciepła ramka, klamki zamykane na przycisk lub kluczyk, rolety, moskitiery.

Kraj produkcji: Polska

Gwarancja: 5 lat

OKNA I DRZWI BALKONOWE

Dystrybucja: sieć autoryzowanych salonów i placówek partnerskich na terenie całego kraju i Europy

Pozostała oferta:

- okna i drzwi PVC

- okna dachowe PVC

- rolety

- drzwi wewnętrzne i zewnętrzne

- okna i drzwi z aluminium

**DOBROPLAST FABRYKA OKIEN Sp. z o.o.**

Stary Laskowiec 4, 18-300 Zambrów

tel. 86 276 35 00, faks 85 674 32 55,

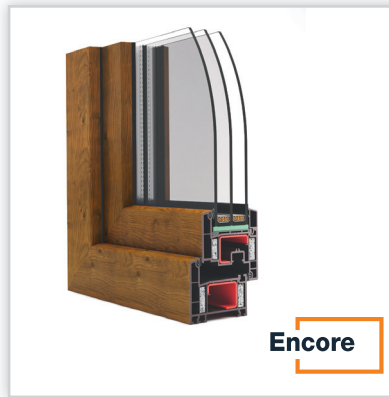
e-mail: dobroplast@dobroplast.pl, www.dobroplast.pl



P-line

by Rehau SYNEGO

P-line – okna P-Line wyróżniają się znakomitymi właściwościami technicznymi. Są one produkowane dokładnie według Twoich wymagań i oferują wiele możliwości konfiguracji, jak przykładowo szeroki wybór oklein. Ponadto są niezwykle łatwe w utrzymaniu czystości i mają atrakcyjny stosunek ceny do jakości. Nowy system okienny P-Line dzięki nowoczesnej, wielokomorowej budowie zapewni jeszcze lepszą izolacyjność cieplną.



Encore

Encore – nowatorski system Encore z wkładkami docieplającymi posiada perfekcyjne właściwości termoizolacyjne. Stworzony został z myślą o najlepszej ochronie Państwa domu oraz maksymalnej redukcji strat energii. Okna w systemie Encore dedykowane są w szczególności do budownictwa energooszczędnego i pasywnego. Połączenie doskonałych parametrów izolacyjnych z atrakcyjną ceną sprawia, że okna Encore to wybór bez kompromisów.



Ovlo

Ovlo – okna Ovlo dzięki głębokości zabudowy 80 mm znajdują zastosowanie zarówno podczas renowacji, jak i w nowym budownictwie.



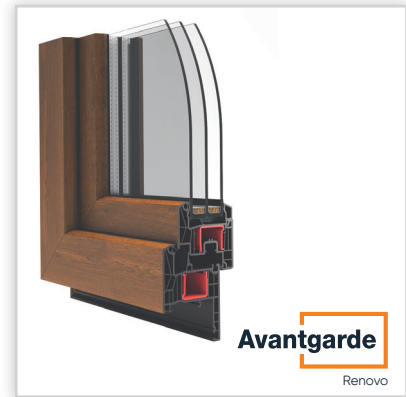
Avantgarde

Avantgarde – system Avantgarde 7000 technicznie bazuje na systemie Avantgarde 9000 i posiada takie same właściwości. Zlicowane skrzydło okna nadaje mu ujmujący, ponadczasowy wygląd. Możliwe jest zastosowanie szyb zespolonych o współczynniku $U_g = 0,6$ (W/m²K), co znacząco obniża koszty zużycia energii. Śnieżna biel i trwałość koloru oraz możliwość wyboru kolorów oklein podnoszą walory estetyczne produktu.



Skylight

Skylight – okna dachowe Termo Premium charakteryzują się oryginalną, zaokrągloną geometrią profilu. Przenikalność cieplna okna $U_w = 1,3$ W/m²K.



Avantgarde

Renovo

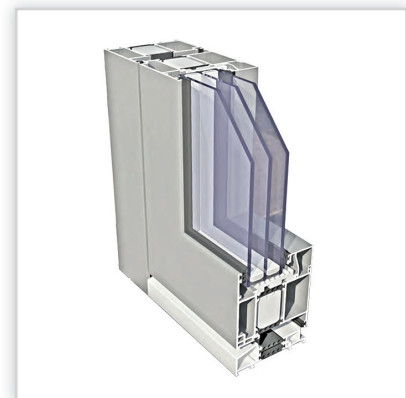
Avantgarde Renovo – systemy profili renowacyjnych pozwalają na montaż okien bez demontażu starych ościeżnic. Takie rozwiązanie pozwala uniknąć ryzyka uszkodzenia elewacji budynku.



Drzwi zewnętrzne PVC – z domami jest jak z ludźmi: decyduje pierwsze wrażenie. Drzwi wejściowe odgrywają przy tym istotną rolę. Jest to wizytówka domu. Nasz asortyment drzwi wejściowych oferuje wiele możliwości indywidualnej konfiguracji przy zachowaniu rewelacyjnych parametrów cieplnych. Zaprojektuj dokładnie takie drzwi, o jakich marzysz. Zaokrąglone profile harmonijnie współgrają z systemem okiennym Avantgarde.



Aluminiowy system okienny Imperial i+ – system Imperial o podwyższonej izolacyjności cieplnej: IP i, IP i+, przeznaczony do konstruowania okien, drzwi i witryn o wysokich parametrach termoizolacji. Wysokie parametry izolacyjności termicznej uzyskano dzięki zastosowaniu specjalnych wkładów termicznych wsuwanych pomiędzy przekładki termiczne oraz dookoła szyby.



Aluminiowy system okienny-drzwiowy Star – nowoczesny system aluminiowy do projektowania okien i drzwi wymagających bardzo dobrej izolacji termicznej. Przekładka termiczna o głębokości 45 mm, wykonana z solidnych i sprawdzonych materiałów, stanowi niezawodną barierę cieplochronną. Ten sam rodzaj wkładu izolacyjnego w skrzydle okiennym oraz w ramie okiennej zapewnia ciągłość ochrony przed stratami ciepła całej konstrukcji.